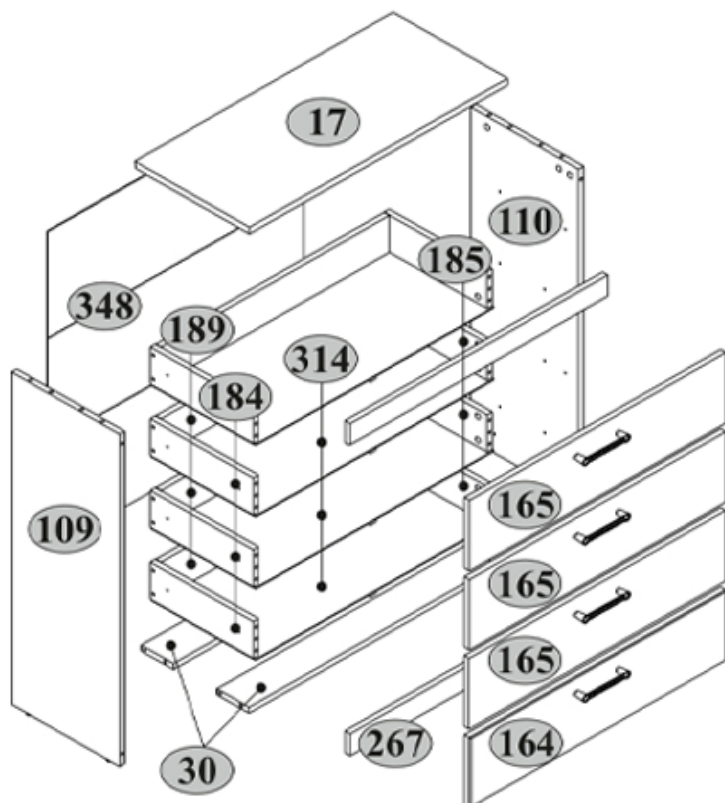
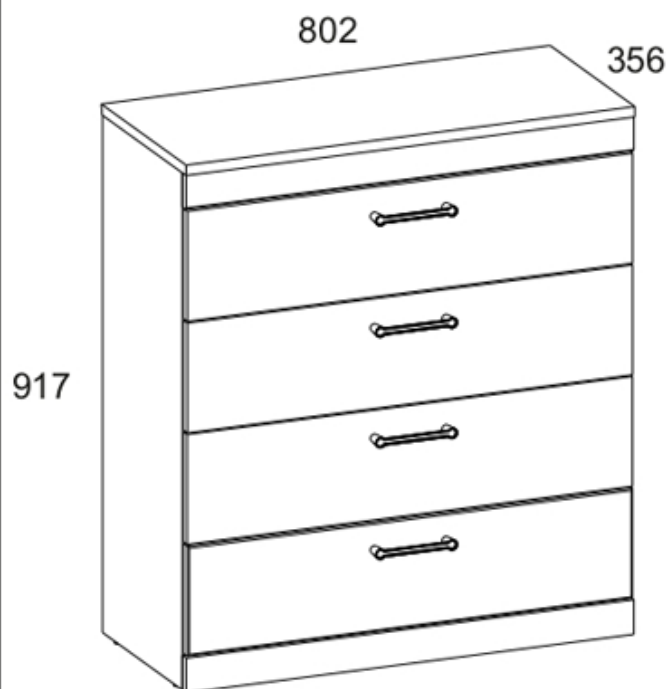


JAREK 4S



ČÍSLO	DĚŽKA	ŠIRKA	HĚBKA	MNOŽSTVO KUSOV	BALENIE
17	802	356	18	1	1/2
30	768	100	16	2	2/2
109	895	335	16	1	2/2
110	895	335	16	1	2/2
164	796	190	18	1	1/2
165	796	190	16	3	1/2
184	320	100	16	4	2/2
185	320	100	16	4	2/2
189	710	100	16	4	1/2
266	800	60	16	1	1/2
267	800	60	16	1	1/2
314	740	325	2,5	4	2/2
348	796	861	2,5	1	1/2

Návod na použitie

Pri kúpe rozbaleného výrobku odporúčame skontrolovať jeho kvalitu a kompletnosť v obchode. Montáž výrobku by sa mala vykonať spôsobom opísaným v tomto návode. Kým je výrobok v prevádzke, uvoľnené skrutkové spoje by sa mali pravidelne doťahovať.

Ak je potrebné premiestniť predmety v byte, pred presunom by ste mali výrobok úplne uvoľniť od nákladu (matraca). Aby ste predišli poškodeniu existujúcich podpier, výrobok by sa mal pred premiestnením zdvihnúť. Nábytok by nemal byť vystavený kontaktu s vodou. Oprašovanie výrobku by sa malo vykonávať mierne navlhčenou mäkkou handričkou. Aby ste zabránili deformácii častí a zmene farby výrobkov, neinštalujte nábytok na priamom slnečnom svetle.

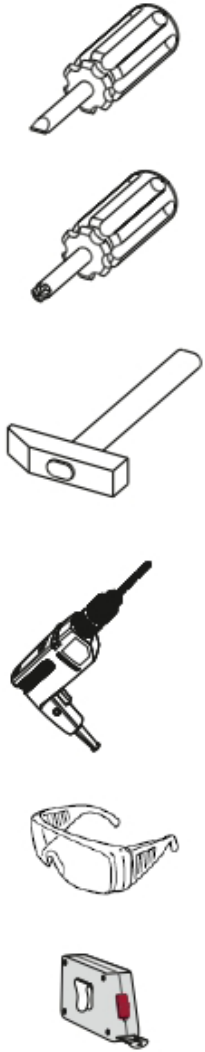
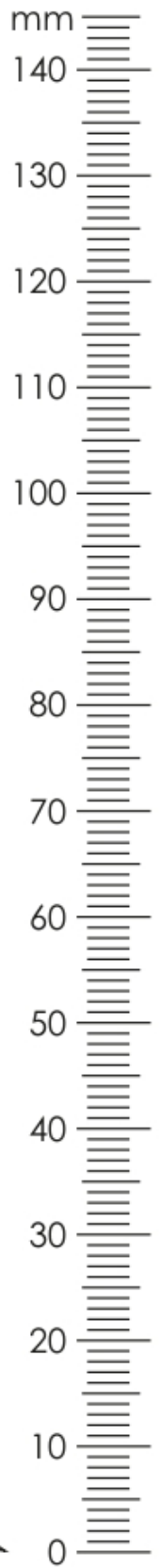
Kým je výrobok v prevádzke, je **ZAKÁZANÉ**:













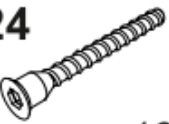



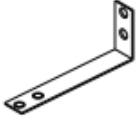

- Inštalovať nábytok v blízkosti vykurovacích zariadení, v blízkosti surových stien a v miestnostiach s relatívnou vlhkosťou vyššou ako 70 %
- Zahrievať prvky nábytku na teplotu vyššiu ako 40 °C
- Stúpať na vodorovné štíty a okná počas montáže a používania súpravy výrobkov
- Používať chemické čistiace prostriedky na čistenie nábytku

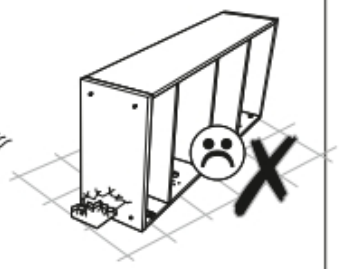
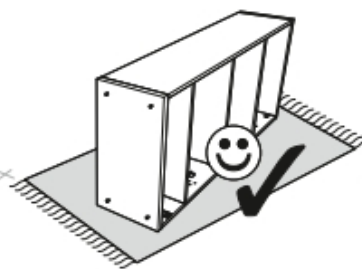
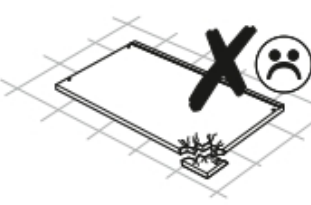
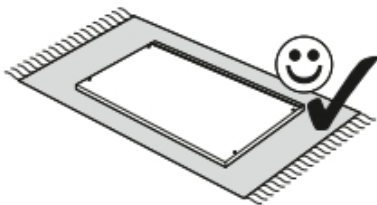
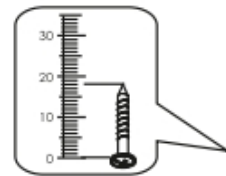
Záruka výrobcu

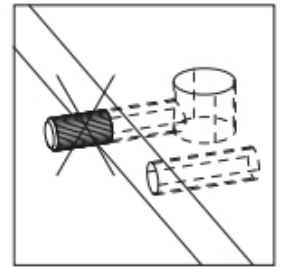
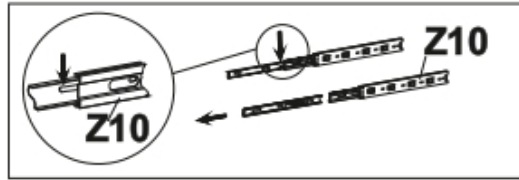
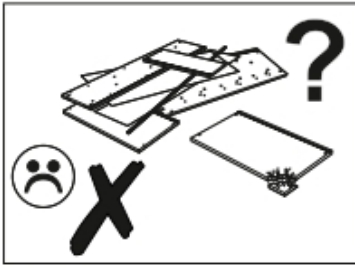
1. Záručná doba používania výrobku – 18 mesiacov od dátumu predaja. Počas záručnej doby výrobca garantuje opravu alebo výmenu výrobkov za predpokladu, že používateľ neporušil prevádzkové predpisy.
2. Reklamácie by mal spotrebiteľ uplatniť priamo v obchodnej organizácii, v ktorej bol nábytok zakúpený, pričom musí predložiť „Návod na použitie“ a kópiu dokladu o kúpe.
3. Výrobok, ktorý je súčasťou súpravy, spĺňa požiadavky štátnych noriem 16371-2014, TR TS 025/2012.
4. Životnosť nábytku – 5 rokov.
5. Výrobca si vyhradzuje právo na zmeny v dizajne výrobku bez toho, aby boli ohrozené jeho konštrukčné a aplikačné požiadavky.
6. Na montáž výrobkov sa odporúča prilákať kvalifikovaný personál.

Dôležité! Návod si uschovajte pre prípad opätovnej montáže nábytku alebo reklamácie. Pri reklamácií použite zápis z návodu.

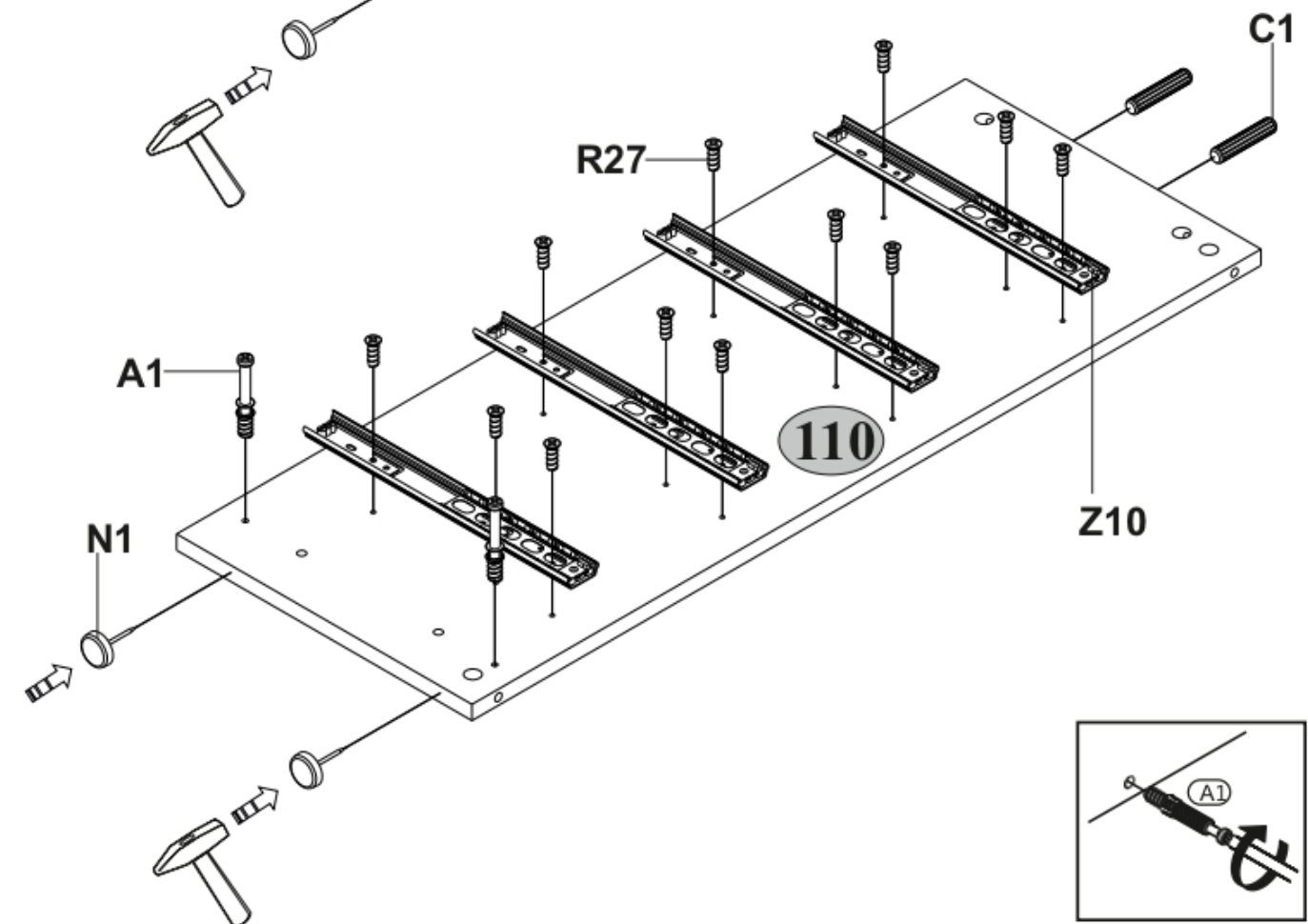
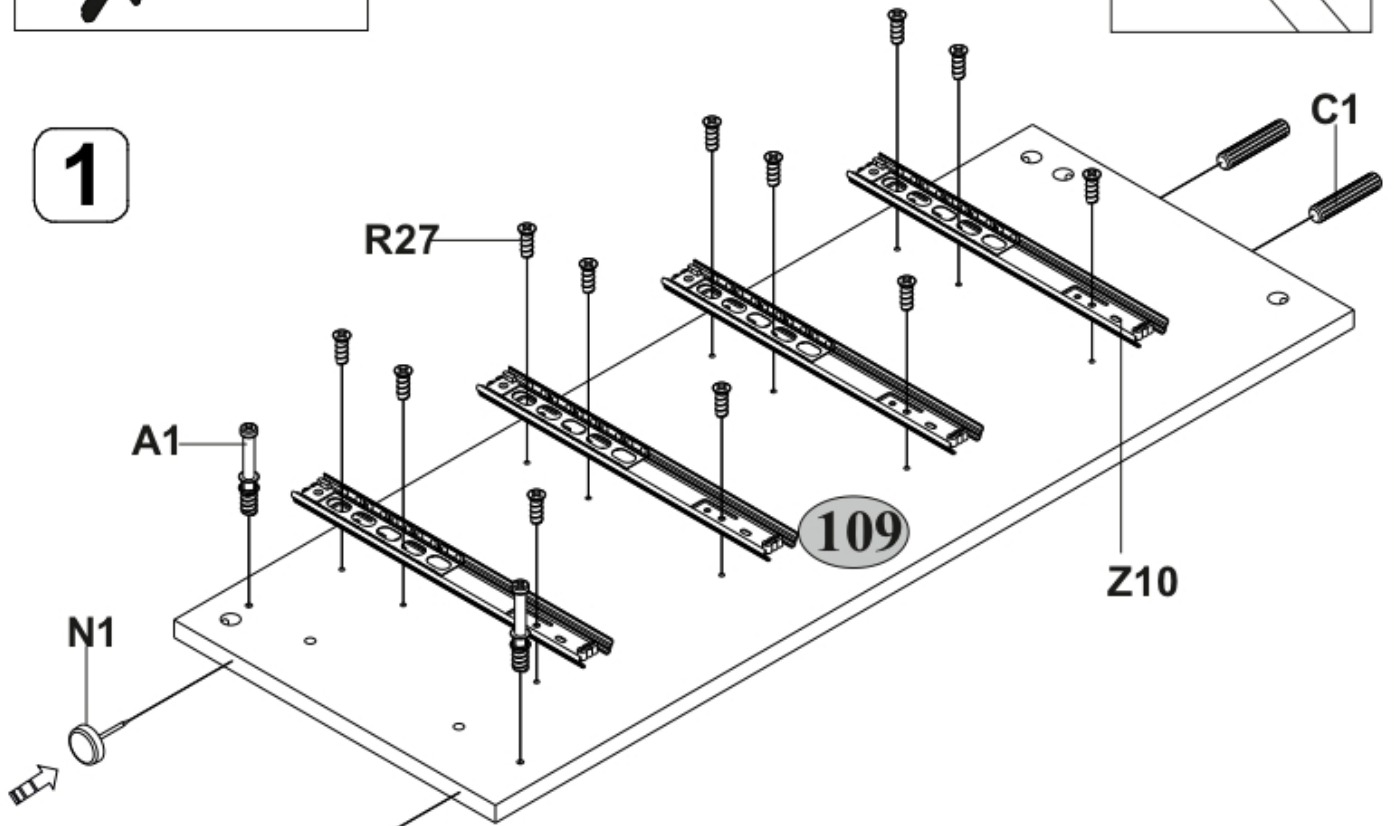


A1  28	A2  28	B5  10x50 1
C1  8x35 24	G  1,5x26 20	H27  4
I  1	L1  320 4	M4  M4x22 8
N1  4	Q  8	R3  3x20 40
R24  7x50 16	R27  5,0x13 40	R102  3,5x16 10
S5  16	U  1	Z10  300 4

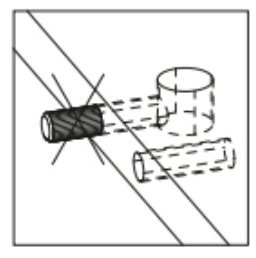
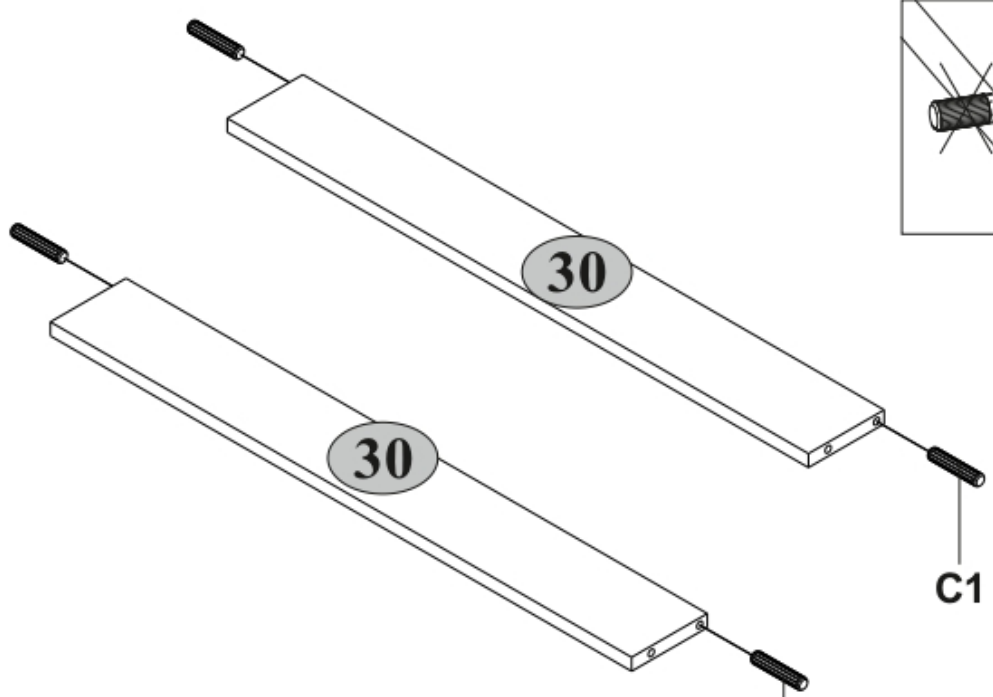




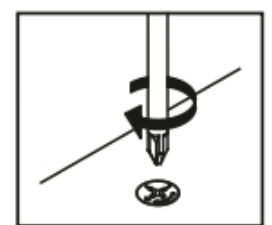
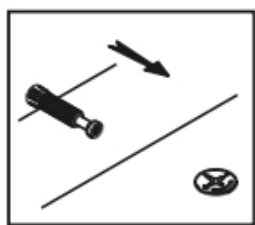
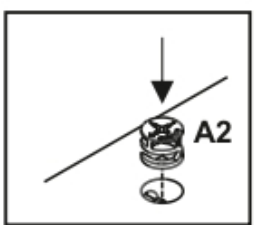
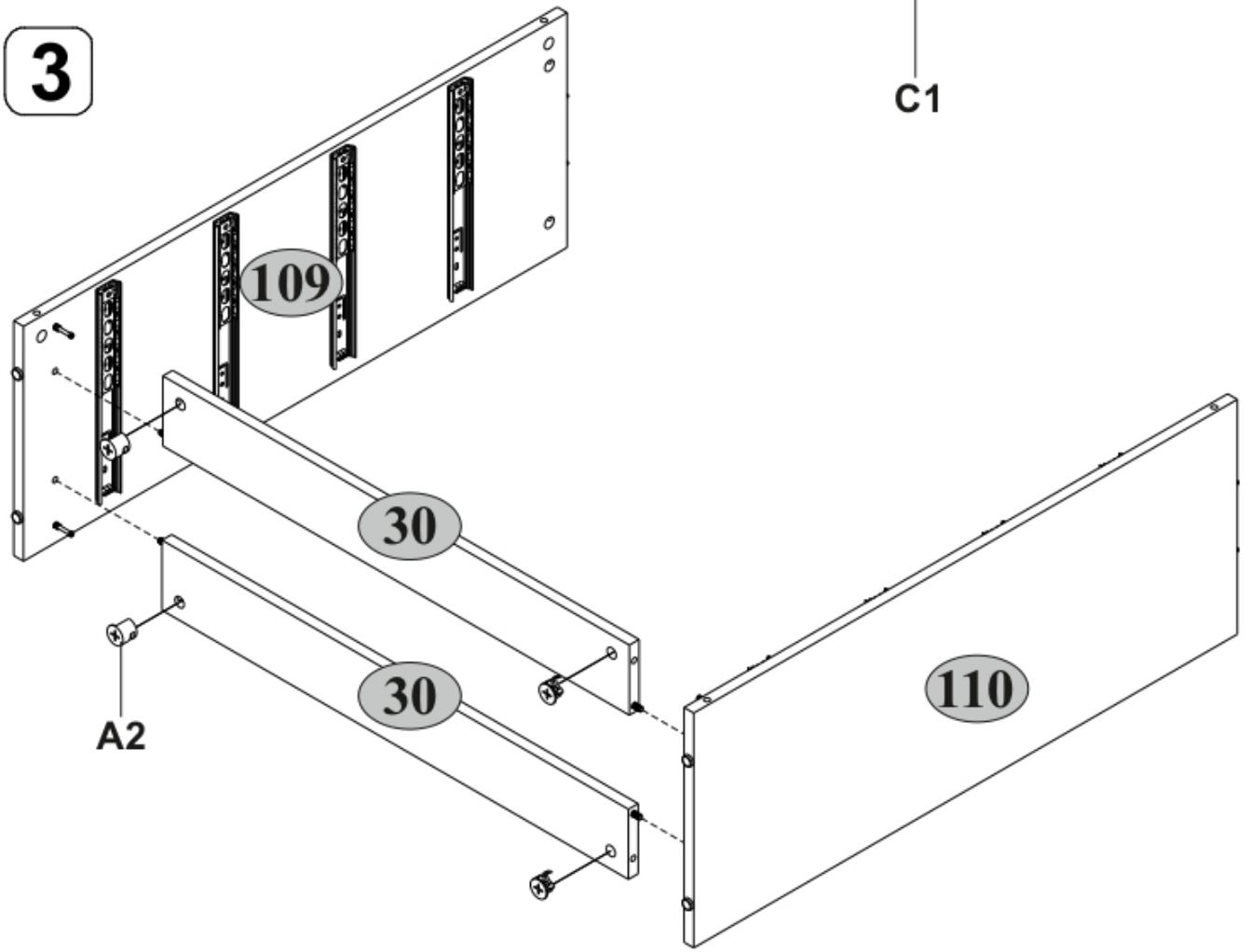
1



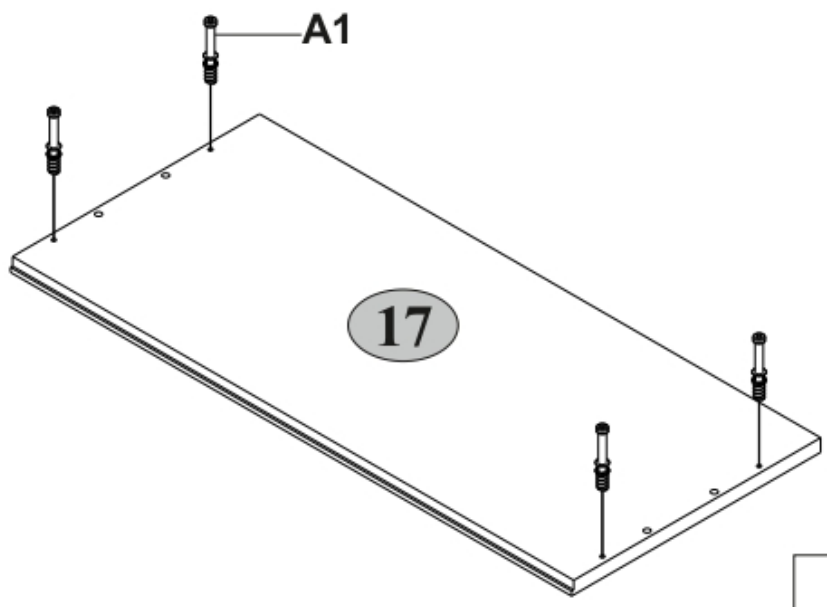
2



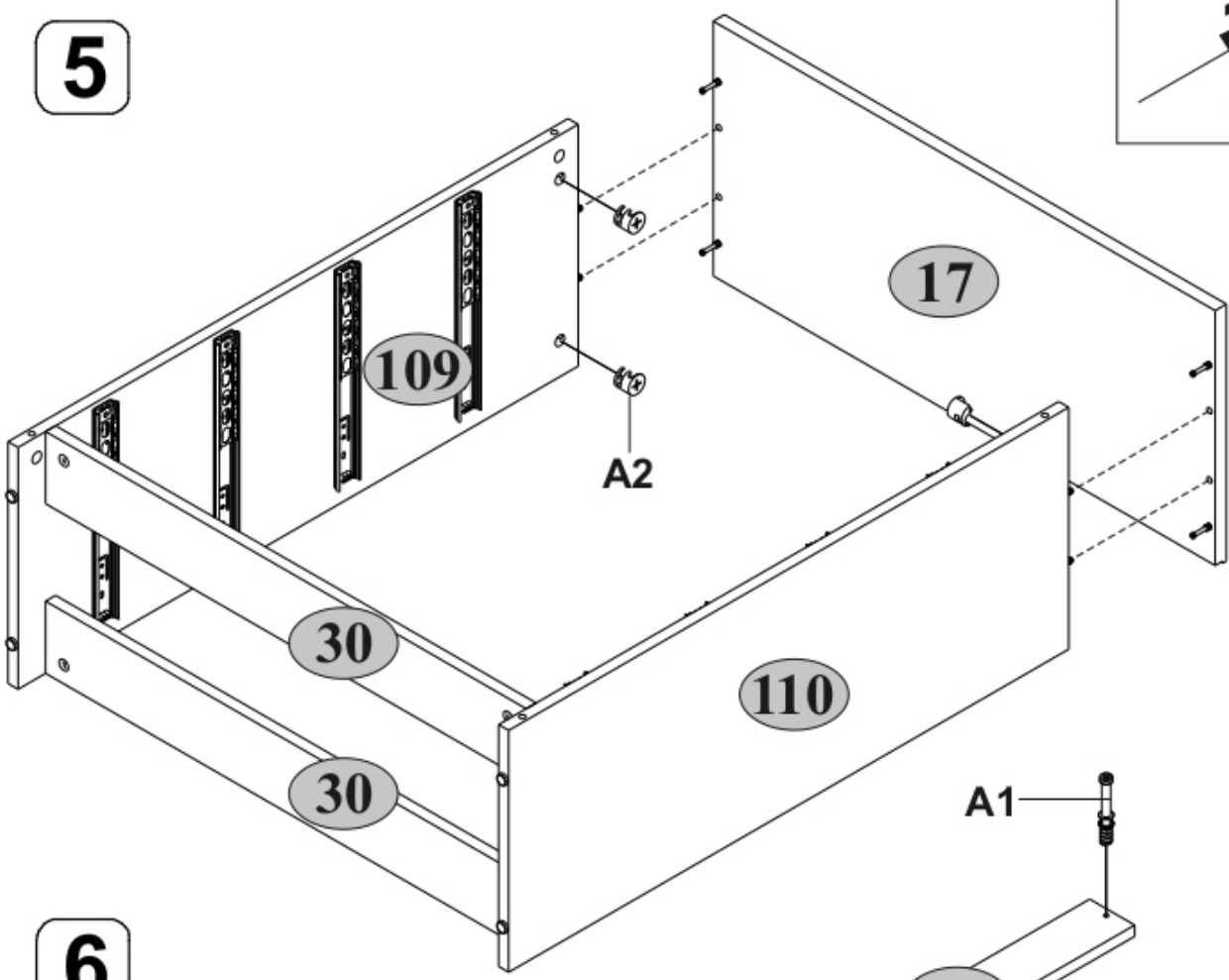
3



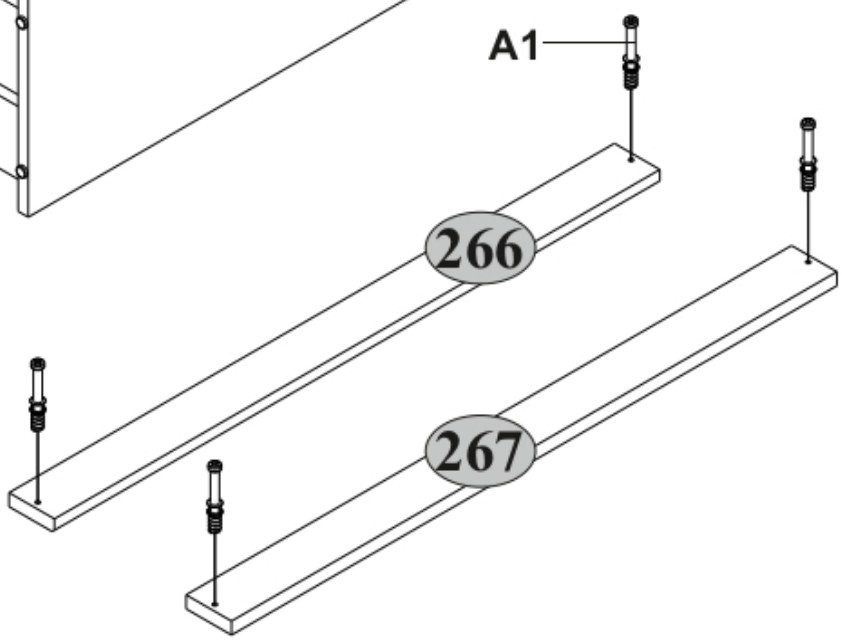
4



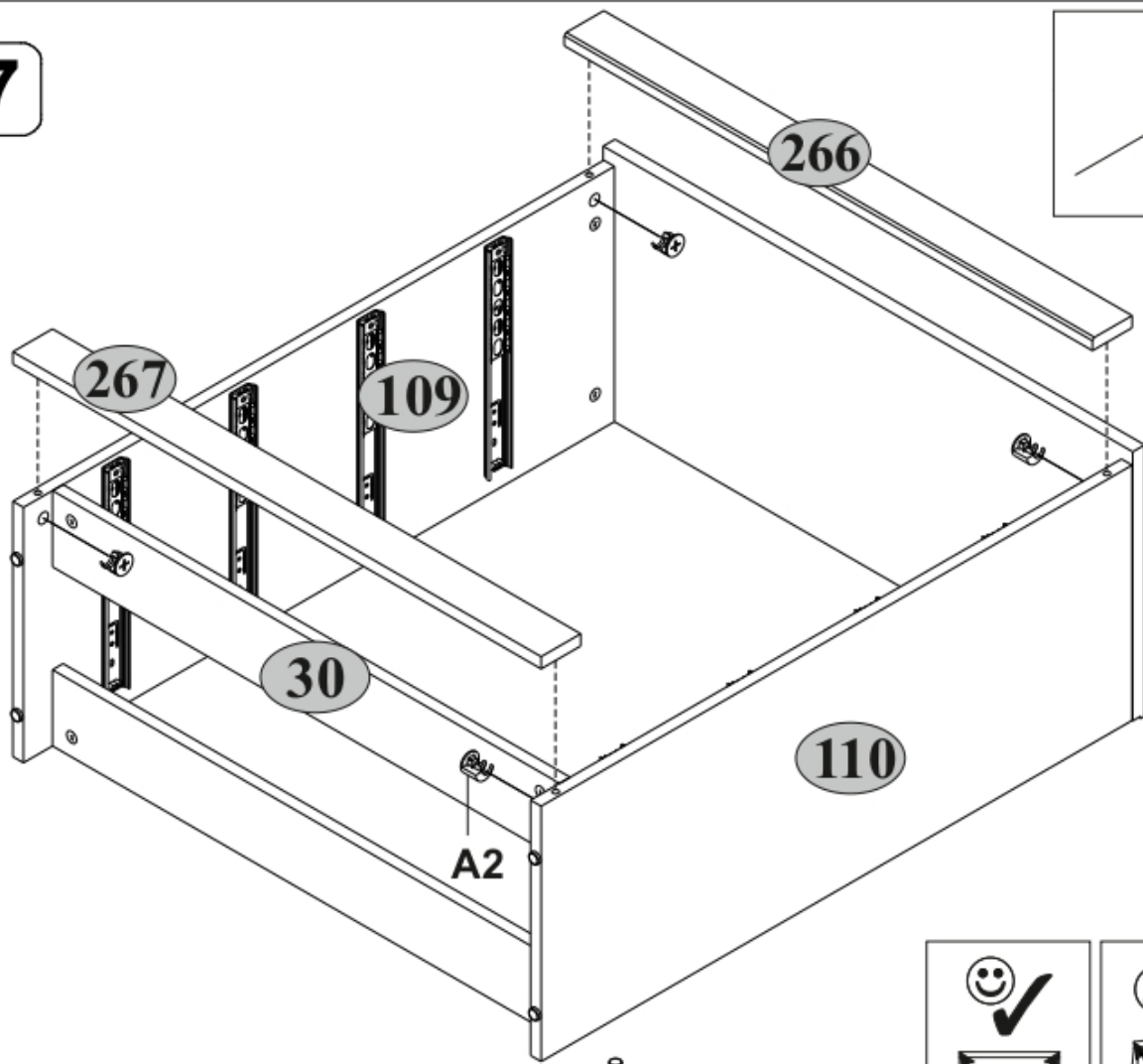
5



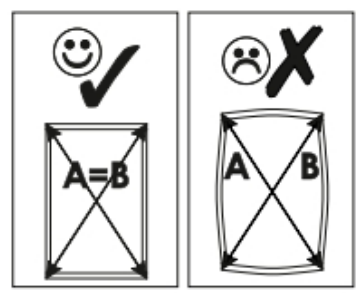
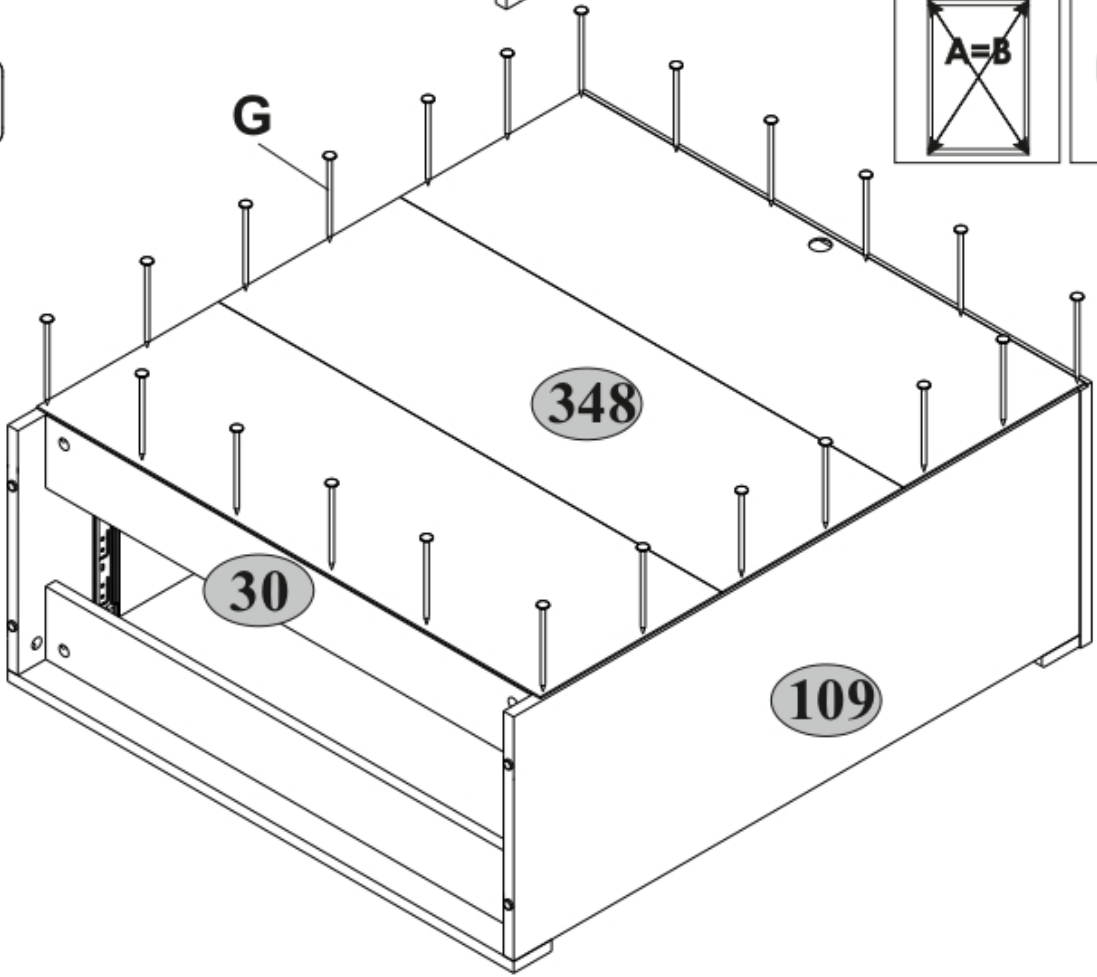
6



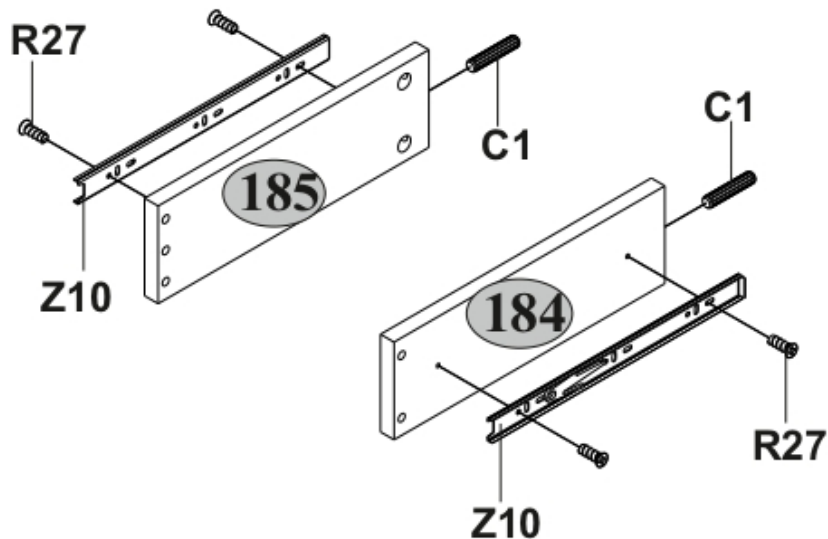
7



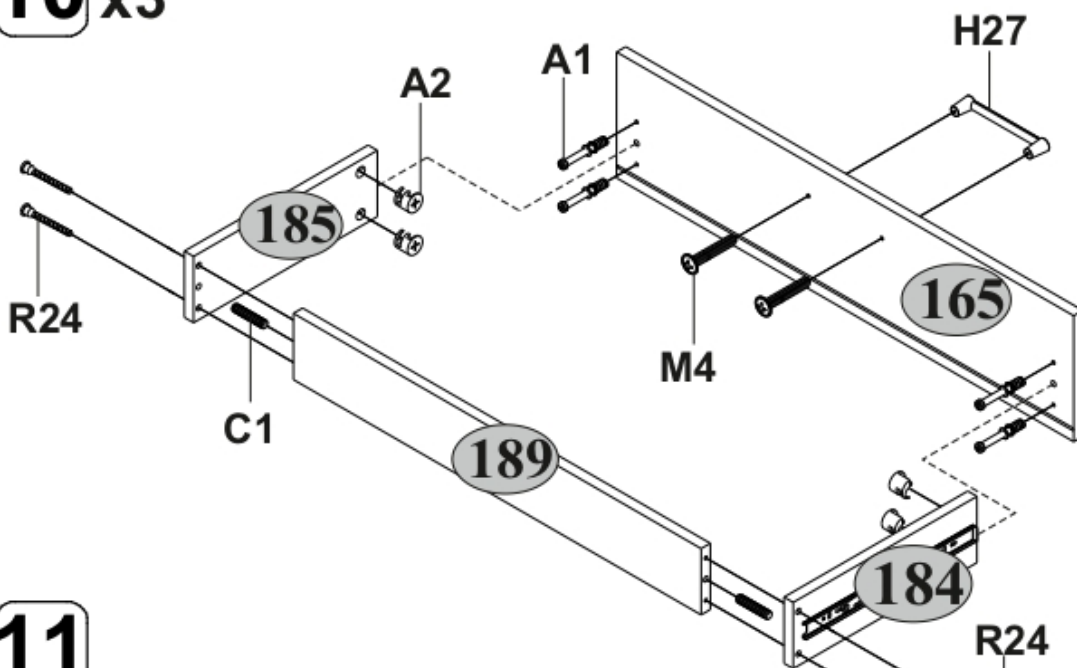
8



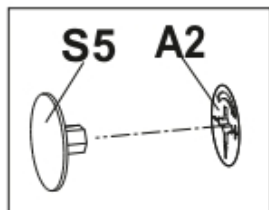
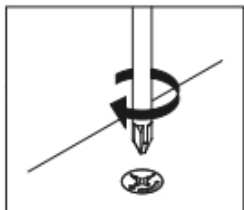
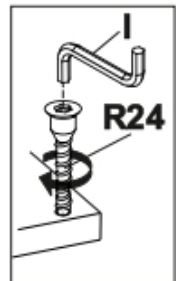
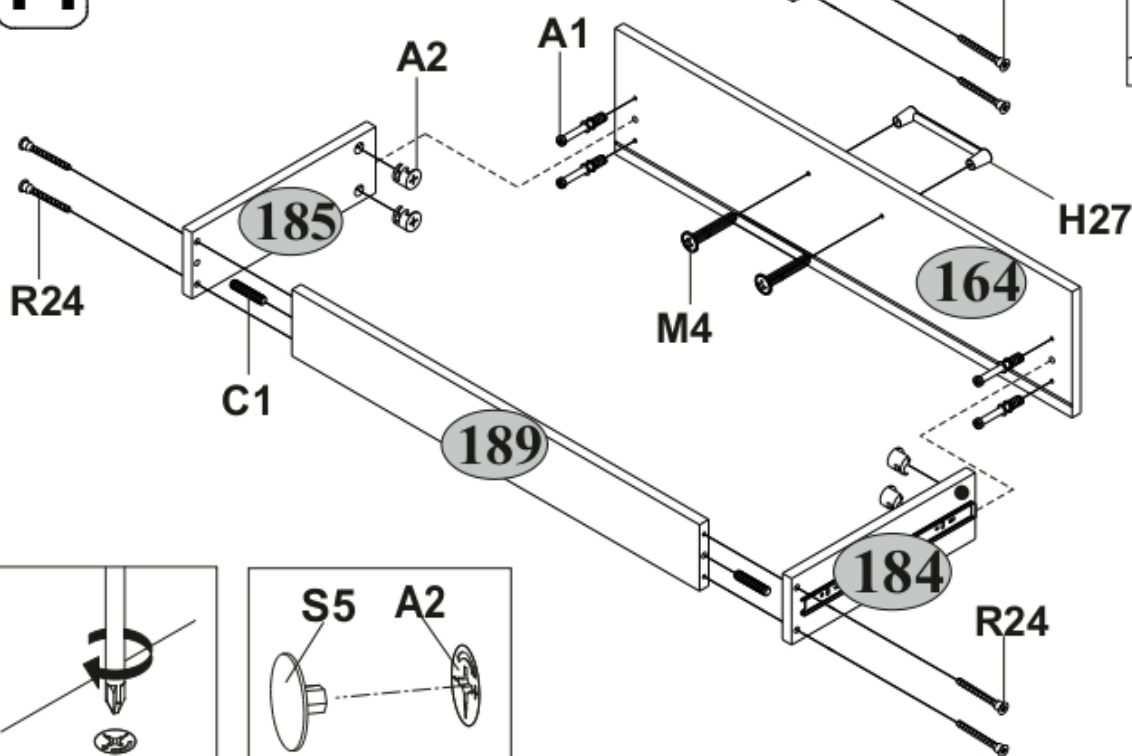
9 x4



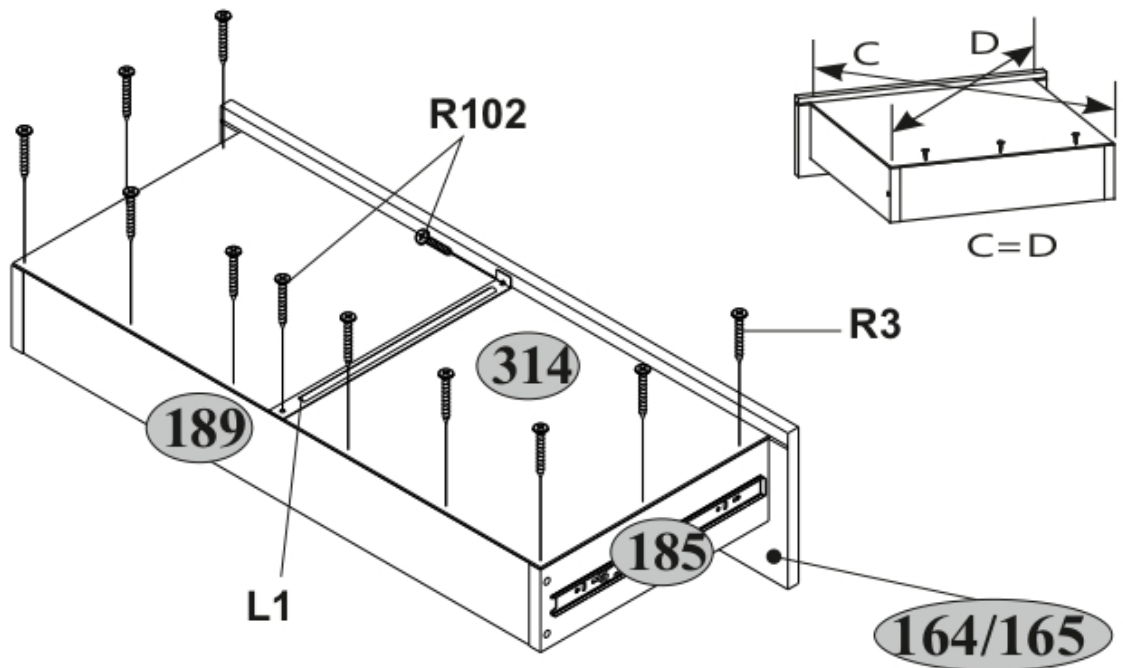
10 x3



11



12x4



13

